



RWD62

通用控制器

RWD62

用于HVAC及制冷系统的舒适性控制

- P及PI 响应的独立电子式通用控制器
- AC 24 V 工作电压
- 可通过应用编号选择应用程序
- 主动式输入信号的输入值段可以选择设定
- 输出值的范围和方向可以任意设定
- 两个通用输入点用于 Ni 1000, Pt 1000 的电阻温度传感器和0...10 V 信号
- 单位可设置为 °C, °F, % 或者无指定单位
- 两个模拟量输出点输出 DC 0...10 V 信号, 可以是正向或者反向
- 一个数字量输入点用于 昼 / 夜设定切换
- 无需额外工具即可通过控制器上的按键进入或者更改所有数据
- 与电脑连接用于通过软件下载预制应用程序

用途

通用控制器主要适用于HVAC系统及制冷系统的舒适性控制。可单独安装于控制盘中或者配上 ARG62.21/ARG62.22 盒安装在管道上, 墙上以及机房内。

暖通空调及制冷应用

温度, 相对湿度, 绝对湿度, 焓值, 压差, 流量及室内空气质量的测量和控制。
输入值可以被设置为从 -100 单位至 8,000 单位。输出电压的起始点和结束点可以是 0 V DC 至10 V DC间的任意值。

- 控制器
独立现场控制器，带有两个 DC 0...10 V 输出信号，对于每个顺序的独立调节可以正向输出和/或反向输出。调节参数包括比例带和积分时间。
- 可选辅助功能
通用输入点 X2 用于下列功能之一：
 - PI 限制器功能（绝对 & 相对）
 - 远程设定功能
 - 串级控制功能
 - 设定点漂移（补偿）功能
 - 冬/夏切换运行
 - 最大优先权
- 数字输入点 D1 用于昼/夜设定点转换

输入点和输出点一览表

输入		输出		类型
通用点	数字点	模拟量	数字点	参考
2	1	2	0	RWD62

附件

名称	类型
用于墙上安装的小型保护外壳	ARG62.21
用于墙上安装的大型保护外壳	ARG62.22
软件工具	S3341A031EN0

组合设备

下列西门子产品可与 RWD62 通用控制器配合使用。

产品	技术资料编号
LG Ni 1000 温度传感器	17... to 19...
Pt 1000 温度传感器	1846
输出DC 0...10 V 测量信号的传感器	17... to 19...
带设置装置QAA25 或 QAA25/AP的房间温度传感器	1721 / 1748
远程设置装置FZA21.11 + FZA61.11	19...
接受DC 0...10 V 输入信号的风阀执行器	46...
接受DC 0...10 V 输入信号的阀门执行器	45...
控制阀	46...
用于电流控制的信号变送器 SEM 61.4	51...
各种信号变送器	34...

还可以和其他与RWD62输入、输出信号相匹配的第三方产品配合使用。

软件工具

可提供用于选择控制器的控制应用以及参数设置的软件工具。操作系统为 Windows® 95 (或以上)，用户界面友好，可打印出控制器设置参数。

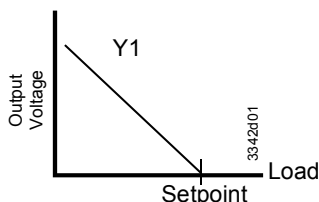
控制器类型

RWD62 是具有主要控制功能和辅助控制功能的现场独立通用控制器。
通过控制器上的按键设置或者软件工具来进入相应配置和参数设定的各个模式。

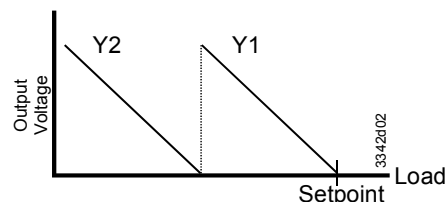
主要功能

RWD62 控制器可编程为以下控制顺序：

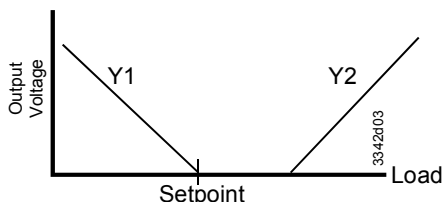
- 单个控制顺序: Y1 或 Y2 反向或者正向动作
- 两个控制顺序: Y1 和 Y2 一反向一正向动作 或者
Y1 和 Y2 均为反向动作或者
Y1 和 Y2 均为正向动作



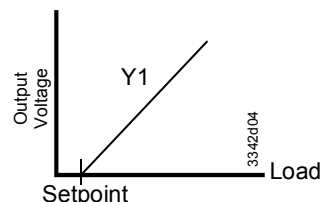
反向动作顺序
(应用编号: 10-19)



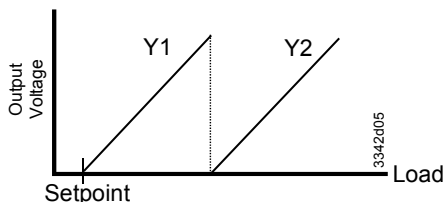
2 个反向动作顺序
(应用编号: 20-29)



反向和正向动作顺序
(应用编号: 30-39)



正向动作顺序
(应用编号: 40-49)



2 个正向动作顺序
(应用编号: 50-59)

通用输入点 X1

通用输入点 X1 用于接主输入信号，如 Landis & Staefa 的 Ni 1000 温度传感器，和 Pt 1000 温度传感器或者 0...10 V DC 主动式输入信号。

通用输入点 X2

通用输入点 X2 用于接第二个输入信号，如 Landis & Staefa 的 Ni 1000 温度传感器，Pt 1000 温度传感器，主动式 / 被动式远程设置装置或者 0...10 V DC 主动式输入信号。

数字量输入点 D1

数字量输入点 D1 用于作为昼 / 夜切换。无源接触点 D1 和 M 闭合和断开实现切换功能。

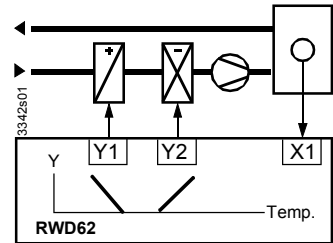
模拟量输出点

每个输出点 Y (Y1, Y2) 可以被设置为反向或者正向输出。
模拟量电压输出信号 (Y...) 控制接受 DC 0...10 V 控制信号的设备。

举例

带温度控制的送风机组

- X1 房间温度
- Y1 加热, 反向动作
- Y2 制冷, 正向动作



辅助功能

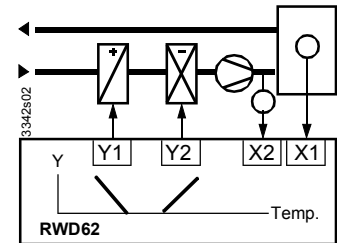
可以选用下列辅助功能之一:

- PI 限制器功能 (绝对 & 相对)
- 远程设定功能
- 串级控制功能
- 设定点补偿功能
- 冬 / 夏运行模式
- 最大优先权

此外, 还可选择昼夜运行模式.

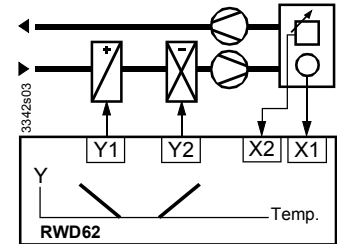
PI 限制器功能

PI 限制器功能可以限制送风温度 X2 的绝对 (或相对) 最大或者最小值. 当送风温度降低或者超过限制的设定值时, 限制器功能开始接管控制次序并忽视主设定值 X1.



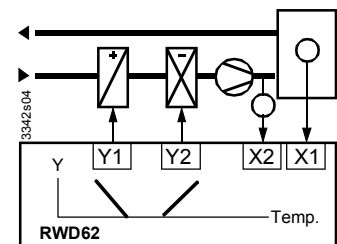
远程设定

远程设定装置 (FZA21.11, QAA25 或者 QAA25/AP), 与 X2 相连和相应配置, 即可调节设定点. 有源式设置信号从 0...10 V DC 对应可调范围从 -100 到 8000 无源式设置信号从 0...1000 Ω 分别对应可调范围从 -100 到 8000.



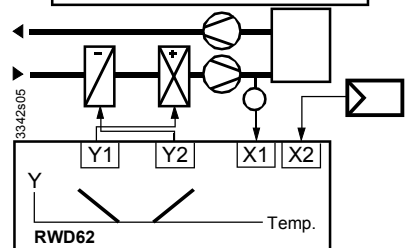
串级控制

X2 为送风温度传感器 你可以选择 **PI/PI 房间/送风温度串级控制**. 此时, 实际上 PI 房间温度控制器只是决定 PI 限制器内限制范围的设定点.



最大优先权

最大优先权, 制冷 如果 X2 的输入信号 (0...10 V) 大于计算后得出的制冷控制顺序的输出信号, 则输出信号将直接采用 X2 的输入信号值作为输出信号值. 即使控制器工作在供热控制顺序时此功能也有效.

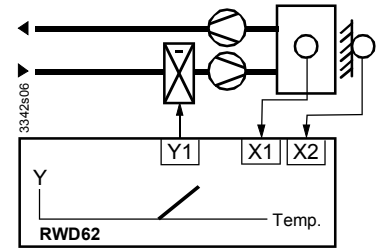


设定点补偿

室内温度 X1 的设定值跟随传感器 X2 的测量值改变而漂移改变。

RWD62 的配置定义了对设置点 X1 的影响。

本例显示了房间温度的设定值由测得的室外温度来控制。



冬 / 夏运行模式

在 X2 和 M

端子间输入一个数字量信号或者模拟量信号可用于实现冬 / 夏运行模式的切换。

数字信号切换

X2和M 闭合，选择为夏季运行模式。

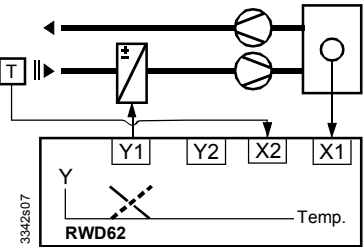
反向动作输出信号(只有 Y1) 被设置为正向输出(制冷)。

X2和M 断开，选择为冬季运行模式。输出信号 Y1 被设置为反向输出(供热)。

模拟信号切换

当 X2 输入的信号超过设定值，

选择为夏季运行模式。反向动作输出信号(只有 Y1) 被设置为正向输出(制冷)。



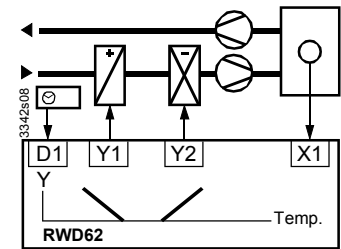
昼 / 夜 温度设定点

在 D1 和 M 端子之间加一个开关可以用来实现昼 / 夜运行设定点的切换。

开关断开，选择为白天运行的设定点。

开关闭合，选择为夜晚运行的设定点。

在夜晚，下面的辅助功能不起作用：远程设定点，绝对/相对限制，设定值补偿和最大优先权。



机械设计

外壳

RWD62 通用控制器符合 DIN 43 880 Gr. 1 标准要求.

安装保护外壳

ARG62.21/ARG62.22

当控制器安装在控制面板外部时可选购保护外壳来保护控制器, 例如安装在管道上, 墙上以及控制室。此外, 保护外壳还可防止不小心触到接线端子等带电部分如连接端子。

RWD62 控制器卡在保护外壳内部。

连接线入口位于保护外壳的顶部和底部。

前端开口露出 LCD 显示屏和参数设置按钮。

安装方式

RWD62 可有以下安装方式:

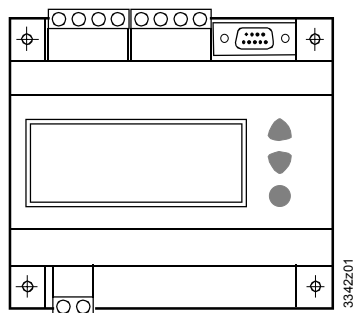
- 按 DIN 43 880标准导轨安装在标准电气控制箱内
- 墙上安装在保护外壳内
- 用标准安装元件 (螺丝) 从正面安装

接线端子

插接式用螺丝拧紧接线端子

操作及显示

RWD62 通过面板上的按键进行操作, 无需额外工具, 可选择通过 9-针接口由软件来编程。



LCD

LCD屏幕显示正常操作的下列信息:

- 当前工作值 (最大 4 位数字)
- 当前设定值 (白天 / 夜晚)
- 应用编号
- 输出电压值
- 当前控制次序示意图
- 辅助输入值
- 所选辅助功能

操作按键

控制器共有三个操作按键用于以下功能:

选择键 ●

选择键 ● 用于进入或者储存设定参数.

操作键 ▲▼

操作键 ▲▼ 用于查看和调节参数.

设置

请根据控制器包装内的使用说明设置控制器.

工程注意事项

使用限制

控制器仅适用于在首页列举的应用和在“用途”章节中描述的应用。此外, 须符合本章节以及“技术数据”章节中描述的所有条件和限制。



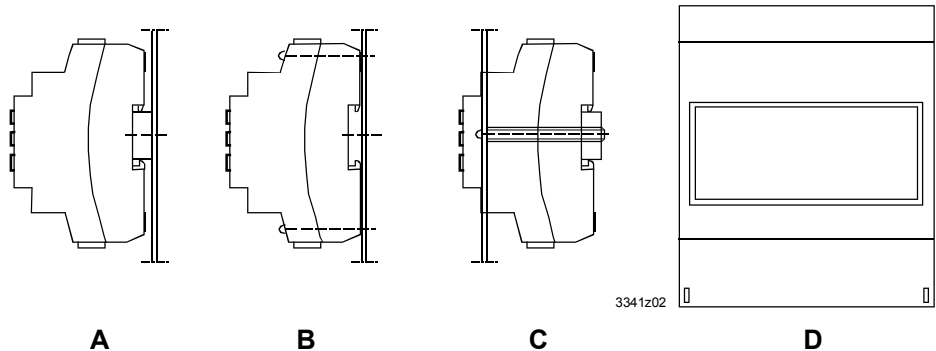
本章节中带警告标志部分包含技术安全要求和限制。请注意这些警示都直接涉及人身及设备安全。

安装注意事项

RWD62 可以按以下方式安装:

请遵守当地安装规范.

- A 安装在 DIN 轨上 (EN 50 022-35 x 7.5) DIN轨至少要 120 mm 长
- B 用2个螺丝安装在墙上
- C 用标准元件从正面安装
例如: 1截150 mm 长的 DIN 导轨,
2 个50 mm 长的 六角螺丝, 垫圈和螺丝刀
- D 安装在 ARG62. 21/ ARG62. 22 保护壳内



电气安装

控制器采用标准电缆连接。但是, 当 RWD62 安装在电磁场较强(超过EMI)的环境中时, 只能采用屏蔽线缆。



- RWD62 被设计成 AC 24 V 工作电源.

根据 EN 60730 标准, 低电压必须符合安全超低电压 (SELV) 的要求。
应采用符合 EN 60742 标准的双绝缘安全变压器; 设计必须满足 100 % 工作要求。
当在一个系统内使用多个变压器时, 接线端子 G0 必须相连接。

电源高于 AC 24 V

到低电压都可能损坏控制器或其他相连接的设备。此外, 电源电压超过 AC 42 V 会危及人身安全。

调试注意事项

RWD62 控制器包装内有安装调试手册.

注意以下方面:

- 控制器必须根据标准的应用编号来设置专门的应用程序
- 如果需要可以进行更精确的调整(参考调试手册)
- 必须保证控制器及其连接的相关设备的电源供应
- 掉电时设置参数仍然被保存

技术数据

通用数据



电源

工作电压	AC 24 V ±20 %
安全超低电压 (SELV) 符合	EN 60730
频率	50 Hz/60 Hz

功耗

RWD62	2.5 VA
-------	--------

LCD	实际值和正常值	4 位显示
显示精度 (这些值与控制器精度无关)	L&S Ni 1000 Ω Pt 1000 Ω 主动式传感器	0.5 °C 0.5 °C 取决于设定范围
环境要求	运输 气候条件 温度 湿度 机械条件	IEC721-3-2 等级 2K3 -25...+70 °C <95 % r.h. 等级 2M2
环境要求	工作 气候条件 温度 湿度	IEC721-3-3 等级 3K5 0...+50 °C <95 % r.h.
IP 等级	外壳 面板并带 ARG62.21 面板并带 ARG62.22	IP 20 , EN 60529 IP 30 , EN 60529 IP 30 , EN 60529
产品标准	家用或者相关用途的自动化电气控制标准	EN 60730
CE 标准	符合欧盟要求 电磁兼容性 EMC 低电压保护 辐射 抗干扰 安全	89/336 EEC 73/23 EEC EN 50081-1 EN 50082-1 EN 60730
其它国际认证		 N474
接线端子	用螺丝拧紧, 适合电缆	最小. 0.5 mm 直径. 最大. 2 x 1.5 mm ² 或 2.5 mm ²
无包装重量	RWD62	0.277 kg
模拟量输入点 X1, X2		
Ni 1000 Ω, 0 °C 时	控制器测量范围 直径0.6 mm电缆最大连接长度	-50...+150 °C 最大 300 m
Pt 1000 Ω, 0 °C 时	控制器测量范围 直径0.6 mm电缆最大连接长度	-20...+180 °C 最大 300 m
调制电压 (用于测量变量 °C, % 或者无单位变量)	测量范围 直径0.6 mm电缆最大连接长度	DC 0...10 V 信号对应可调范围从 -100 to 8000 (°C, % 或无单位变量) 最大 300 m
远程设置点 X2	测量范围 直径0.6 mm电缆最大连接长度	0...1000 Ω 信号对应可调范围从 -100 to 8000 (°C, % 或无单位变量) 最大 300 m
数字量输入点 D1	用于控制命令的轮检电压 (D...M) 电流消耗	DC 15 V <15 mA

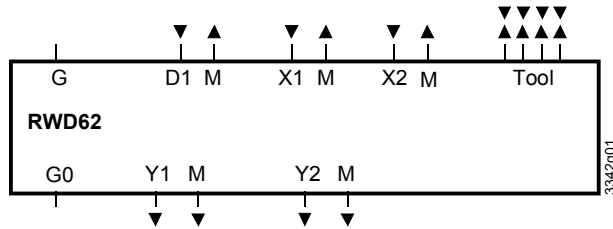
模拟量输出点 Y1, Y2

信号范围
最大电流

DC 0...10 V
±1 mA

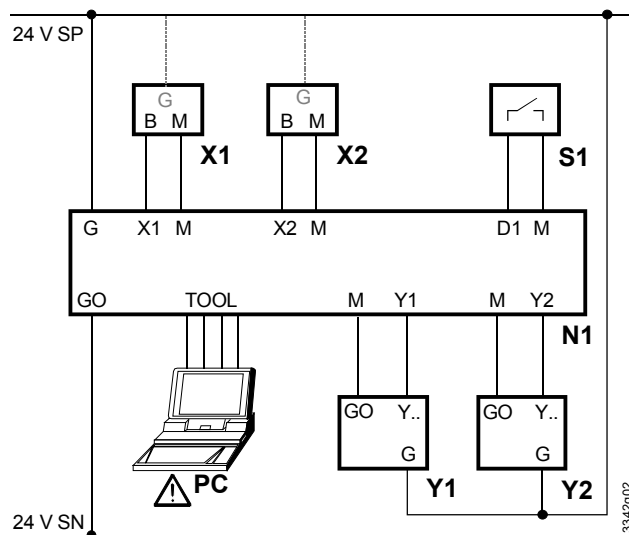
接线

内部接线



- D1 数字量输入
- G, G0 AC 24 V 供电
(⚠ SELV AC 24 V 电源)
- M 地线 (G0), 用于信号输入, 通用输入和模拟量输出
- X1 信号输入 (主输入点: Ni 1000, Pt 1000 和 0...10 V DC)
- X2 信号输入 (辅助信号输入: Ni 1000, Pt 1000, 0...10 V DC 以及 0...1000 Ω 或 0...10 V DC 远程设置信号)
- Y1, Y2 模拟量输出
- Tool 与PC连接的通讯接口 (9-针插口)

接线示意图

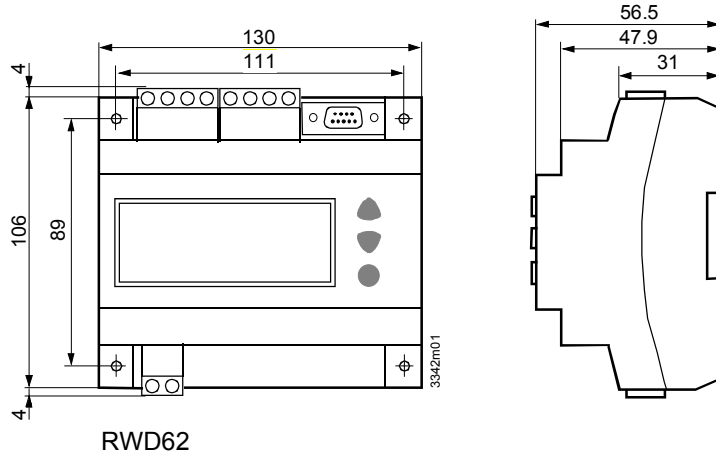


- N1 RWD62 控制器
- PC PC
- S1 时钟开关或者恒温器
- X1 主输入点 (当X1为有源主动式传感器则端子 G 会出现)
- X2 辅助输入点或者远程设定点 (当X2为有源主动式传感器则端子 G 会出现)
- Y1, Y2 阀门执行器 1 & 2 / 风阀执行器 1 & 2

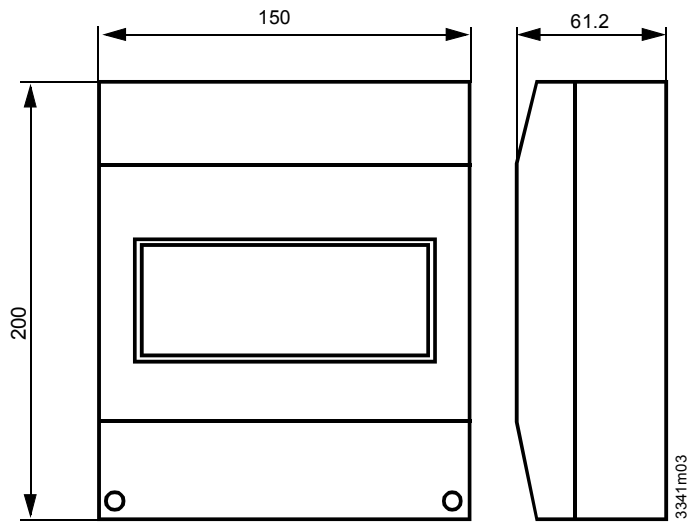
注意事项

⚠ 请注意如果使用台式电脑时, TOOL 接口的信号地线与控制器内部的 G0 相连接。如果电脑的信号线接地, 则G0 在与电脑连接好后即已接地良好。这样就会改变安全标准 SELV 为 PELV.

尺寸



RWD62



ARG62.21